

平成 28 年度半期ディスクロージャー

経営情報のお知らせ（2016年4月1日～9月30日）

I. 地域貢献に関する取り組み

■協同組織の特性

当組合は、糸島市を事業区域として、農業者を中心とした地域住民の方々が組合員となって、相互扶助（お互いに助け合い、お互い発展していくこと）を共通の理念として運営される協同組織であり、地域農業の活性化に資する地域金融機関です。

当組合の資金は、その大半が組合員の皆さまなどからお預かりした大切な財産である「貯金」を源泉としております。当組合では、資金を必要とする組合員の皆様方や、地方公共団体などにもご利用いただいております。

当組合は、地域の一員として、農業の発展と健康で豊かな地域社会の実現に向けて、事業活動を展開しています。また、JAの総合事業を通じて各種金融機能・サービス等を提供するだけでなく、地域の協同組合として、農業や助け合いを通じた社会貢献に努めています。

(1) 組合員数及びその増減

(単位：人)

	平成28年3月末	平成28年9月末	増減
正組合員数	5,927	5,901	▲ 26
個人	5,843	5,816	▲ 27
法人	84	85	1
准組合員数	11,179	11,297	118
個人	10,851	10,969	118
法人	328	328	0
合計	17,106	17,198	92

(2) 組合員別の出資口数及びその増減

(単位：口)

	平成28年3月末	平成28年9月末	増減
正組合員	1,702,781	1,690,536	▲ 12,245
准組合員	296,027	306,116	10,089
処分未済持分	8,463	0	▲ 8,463
合計	2,007,271	1,996,652	▲ 10,619

(出資1口金額 1,000円)

1. 地域からの資金調達状況

当組合では、組合員はもちろん地域住民の皆様や事業主の皆様からの貯金をお預かりしています。

普通貯金、当座貯金、スーパー定期、定期貯金、総合口座などの各種貯金を目的、期間、金額にあわせてご利用いただいております。

(1) 貯金積金平均残高

(単位：百万円、%)

	平成28年3月末	平成28年9月末	増減
流動性貯金	31,244 (32.4)	31,997 (32.8)	753
うち当座貯金	511 (1.6)	588 (1.8)	77
定期性貯金	64,925 (67.4)	65,425 (67.1)	499
うち定期積金	2,094 (3.2)	1,940 (2.9)	▲153
その他の貯金	31 (0.0)	32 (0.0)	1
計	96,200 (100.0)	97,455 (100.0)	1,254
譲渡性貯金	0 (0.0)	0 (0.0)	0
合計	96,200 (100.0)	97,455 (100.0)	1,254

注) 1. 流動性貯金＝当座貯金＋普通貯金＋貯蓄貯金＋通知貯金

2. 定期性貯金＝定期貯金＋定期積金

3. () 内は構成比です。

4. 金額は百万円未満を切り捨てて表示しており、そのため表中の合計額が一致しないことがあります。

(2) 貯金商品

種類	お預入期間	お預入額	特徴	
1冊の通帳で「貯める」「受け取る」「借りる」の機能を備えた口座です。 キャッシュカードやJAカードなどを併せてご利用になりますと一層便利です。				
総合口座	普通貯金	期間の制限はありません。	1円以上	出し入れ自由で、毎日の暮らしの財布代わりとして利用いただける便利な貯金です。公共料金の自動支払口座として最適です。
	定期貯金	各貯金の種類に準じます。		期日指定定期貯金、スーパー定期貯金、自由金利定期貯金、変動金利定期貯金等がセットできます。また、定期貯金残高の90%かつ500万円以内までの自動融資がご利用できます。
決済用貯金	期間の制限はありません。	1円以上	貯金保険制度で全額保護される貯金で、出し入れ自由・口座振替・各種代金引き落としができる、利息はつかない貯金です。	
期日指定定期貯金	最長3年	1円以上 300万円未満	利息は、1年毎に複利計算します。1年経過後は元金の一部の引き出しができます。	
スーパー定期貯金	1ヶ月から5年	1円以上	お預け入れ時の金利が満期まで変わらない確定利回りの定期貯金です。	
大口定期貯金	1ヶ月から5年	1千万円以上	大口の資金運用に適した自由金利定期貯金です。	
変動金利定期貯金	1,2,3年	1円以上	半年毎に金利情勢により利率が変動する定期貯金です。	
定期積金	6ヶ月から5年	毎月1千円以上	ライフプランにあわせて、毎月積み立てする貯金です。	

2. 地域への資金供給の状況

当組合では、組合員への貸出をはじめ、地域住民のみなさまの暮らしや、農業者・事業者のみなさまの事業に必要な資金を貸出しています。

また、地方公共団体・農業関連産業などへも貸出し、地域経済の質的向上・発展に貢献しています。さらに、住宅金融支援機構・日本政策金融公庫（旧国民生活金融公庫・旧農林漁業金融公庫）等の融資の申し込みの取り次ぎもおこなっています。

(1) 貸出金残高（平成28年9月末） （単位：百万円）

組合員等	地方公共団体等	その他	計
14,286	920	1,617	16,823

注) 1. 金額は百万円未満を切り捨てて表示しており、そのため表中の合計額が一致しないことがあります。

(2) 制度融資取扱い状況 （単位：百万円）

資金名	制度の概要	取扱い実績
農業近代化資金	意欲と能力をもって農業を営む農業者に対し、農業経営の発展（機械、施設等）を図るための資金です。	—
農業経営基盤強化資金	農業経営改善計画の認定を受けられた方の自主性と創意工夫を活かした経営改善を資金面で応援する資金です。	直貸：37 転貸：0
就農支援資金	青年等が就農するために必要な研修、就農の準備に必要な資金及び施設等に必要な資金を無利子で貸付けし、就農の促進を図るための資金です。	—
農業経営負担軽減支援資金	負債の償還が困難となっている農業者に対する、営農負債の借換資金です。	—

注) 1. 直貸：公庫・信連から直接受益者へ貸付ける資金のことです。

2. 転貸：JAが資金調達し、同一条件で受益者に貸付ける資金のことです。

(3) 融資商品

種類	資金用途	期間	貸出金額
住宅ローン	住宅新築、購入、借換等	35年以内	10,000万円以内
リフォームローン	住宅増改築、補修等	15年以内	1,000万円以内
フリーローン	特に定めません（負債整理及び事業性資金除く）	7年以内	300万円以内
教育ローン	就学資金、就学時付帯費用	9年以内	1,000万円以内
マイカーローン	自動車等の購入	10年以内	1,000万円以内
カードローン	特に定めません（負債整理除く）	1年自動更新	300万円以内
農機ハウスローン	農機具、農業施設の購入等	10年以内	1,000万円以内
営農資金	農地、施設等の取得（営農に関するもの）	25年以内	事業費の範囲内
一般資金	特に定めません（負債整理除く）	20年以内	所要資金の範囲内
事業資金	貸家・アパート等の取得、改修等	35年以内	事業費の範囲内

注) 1. 上記は概略であり、詳細は窓口でお尋ね下さい。この他用途に合わせて各種取り揃えていますのでお気軽にご相談下さい。

3. 文化的・社会的貢献に関する事項（地域とのつながり）

（1） 文化的・社会的貢献に関する事項

子ども達に、農業体験を通じ生命の大切さや農業の大切さを理解してもらうために農業・農村体験のお手伝いをしています。

○ J A糸島キッズスクール

糸島管内の小学校3年生から6年生までの33名が参加し、農業体験を実施しました。エダマメの収穫体験、社会科見学などの体験学習を行いました。



（2） 利用者ネットワーク化への取り組み

○ 年金友の会

J A貯金口座で年金をお受け取り頂いている組合員・利用者の方々を対象に年金友の会を組織しています。旅行の他、健康増進と親睦・交流活動としてグラウンドゴルフなどのスポーツ大会を開催しています。

- ① 6月 グラウンドゴルフ大会（252名参加）
- ② 6月 保養の旅
「阿蘇と神々の故郷高千穂の旅」2日間
※4月に発生した「熊本地震」により中止いたしました。



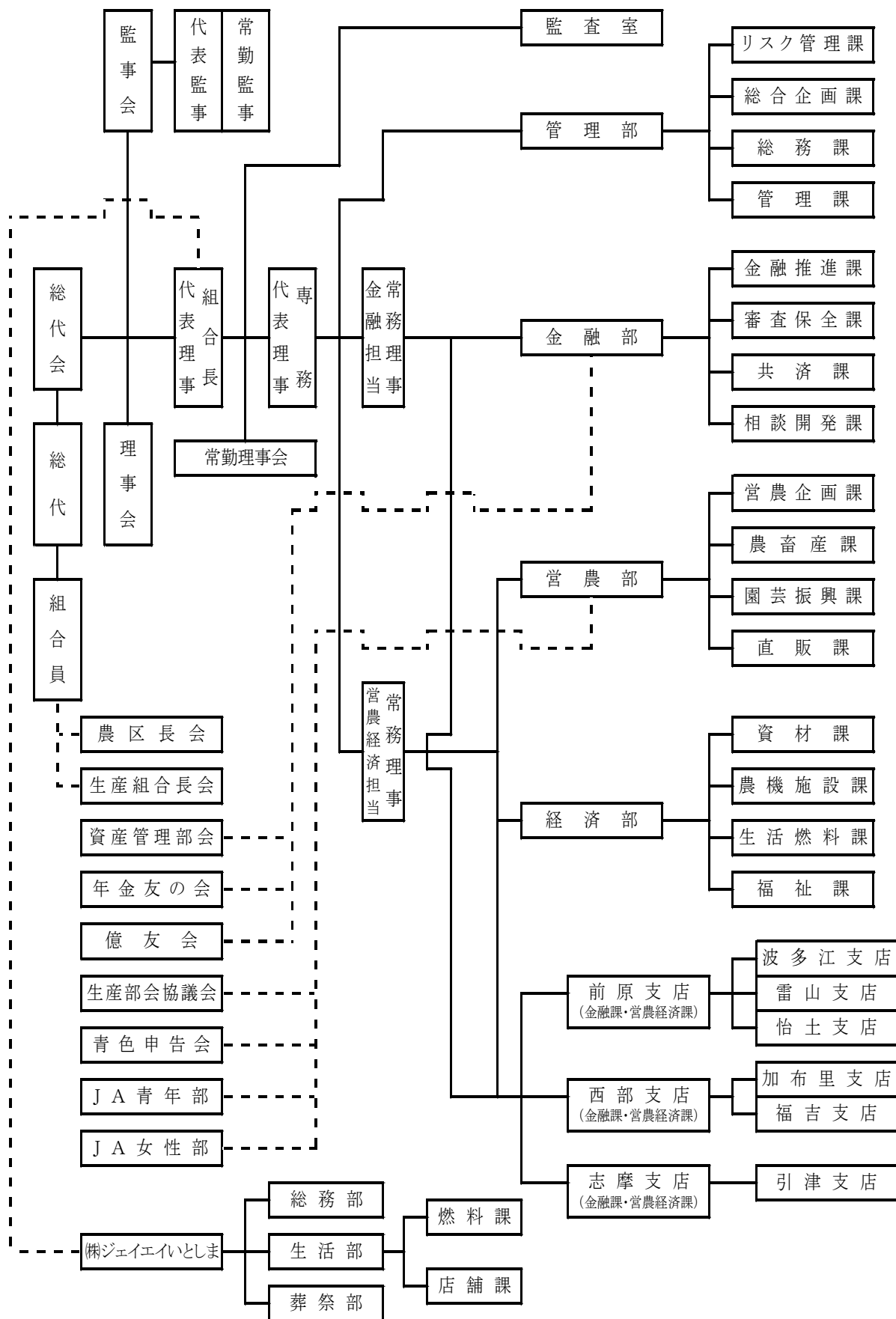
（3） 情報提供活動

組合員向け広報誌「ITOSHIMA」を毎月7,060部発行し、組合員宅へ配布しています。農業情報、J A管内のトピックスのほか、様々な生活情報を提供しています。

また、インターネット上のHPを開設し、組合員・利用者の方々への情報発信にも努めています。イベント情報、貯金・融資情報のほか地域コミュニティ誌「糸島通信」、産直市場[Ⓢ]伊都菜彩の情報など盛りだくさんのお得な情報を提供しています。

（ホームページアドレス <http://www.ja-itoshima.or.jp>）

(4) 店舗体制／組織機構図 (平成28年9月末現在)



※金融担当常務理事が管轄する部門の内「旅行業務」、「相談開発業務」は、代表理事専務が担当する。

II. 財務状況や事業に関する取り組み

(1) 金融再生法開示債権 (単体) (単位：百万円)

区 分	平成28年3月末
破産更生債権およびこれらに準ずる債権	122
危険債権	285
要管理債権	0
正常債権	16,648
合 計	17,056

注) 1. 金額は、百万円未満を切り捨てて表示しており、そのため表中の合計額が一致しないことがあります。

2. 平成28年3月末から9月末までの間に債務者区分の変更が必要となる重要な事象は発生していない。

3. 平成28年9月末の債権残高合計は 16,840,687,815 円

(2) 単体自己資本比率

23.58% (平成28年3月末現在)

注) 1. 平成28年9月末時点において、自己資本比率に大きな影響を与える経営・財務状況の変動は認められておりません。

(3) 主要勘定の状況 (単位：百万円)

区 分	平成27年9月末	平成28年3月末	平成28年9月末
貯金	95,050	95,662	97,058
貸出金	17,477	17,038	16,823
預け金	74,303	75,741	77,471
有価証券	4,731	4,446	4,443

(4) 有価証券等時価情報

[有価証券]

(単位：百万円)

種 類	平成28年3月末			平成28年9月末		
	取得価額	時価	評価損益	取得価額	時価	評価損益
売買目的	—	—	—	—	—	—
満期保有目的	—	—	—	—	—	—
その他	4,099	4,446	346	4,099	4,443	343
合 計	4,099	4,446	346	4,099	4,443	343

注) 1. 9月末の有価証券の時価は、9末日における市場価格等に基づく時価としています。

2. 取得価額は、償却原価法適用前、減損処理前のものです。