

令和5年度 上半期ディスクロージャー

経営情報のお知らせ（2023年4月1日～2023年9月30日）

経営方針

1. 基本理念

**わたしたちは、生命産業である農業の振興を図り、
豊かな地域社会の実現に貢献します。**

2. 経営姿勢

- ① 農業振興を事業の中核として、組合員の暮らしと地域社会の発展に努めます。
- ② 地域社会と共生し、地域から信頼されるJAであり続けます。
- ③ 変化を先取りし、更なる進歩をめざして、創造と革新に挑戦します。
- ④ 人を育て、人を活かし、活力溢れるJAをめざします。


3. 経営方針

JA系島は、これからも組合員・利用者の暮らしになくてはならない存在であり続けるため、組合員・利用者の声をJA事業に反映し、生命産業である農業の持続的発展に挑戦するとともに、これからも地域社会の活性化に貢献するため、持続可能で健全な経営基盤の確立に努めます。

【基本目標と重点取組項目】

I. 「長期農業振興計画の実践による持続可能な農業基盤の確立・強化」

（農業者の所得増大と農業生産の拡大）

- ①  ブランド農畜産物の更なる確立と販売戦略の強化
- ② 多様な担い手経営体による地域農業の維持・発展
- ③ 農業生産に係るコスト低減と支援強化の取り組み拡大

II. 「地域・組織基盤の確立と総合事業による地域社会への貢献」

- ① 組合員のメンバーシップ強化と情報発信機能の強化
- ② JAくらしの活動を通じた地域コミュニティの活性化
- ③ 総合事業を通じた地域の暮らしへ貢献

III. 「持続可能なJA経営基盤の確立・強化」

- ① 事業部門収益改善による持続可能なJA経営基盤の確立・強化
- ② ガバナンス・内部統制の確立と経営の健全性確保
- ③ 協同組合の価値を創出する人づくり

地域貢献に関する取り組み

■協同組織の特性

当組合は、糸島市を事業区域として、農業者を中心とした地域住民の方々が組合員となって、相互扶助（お互いに助け合い、お互いに発展していくこと）を共通の理念として運営される協同組織であり、地域農業の活性化に資する地域金融機関です。

当組合の資金は、その大半を組合員の皆様などからお預かりした大切な財産である「貯金」を源泉としております。当組合では、資金を必要とする組合員の皆様方や、地方公共団体などにもご利用いただいております。

当組合は、地域の一員として、農業の発展と健康で豊かな地域社会の実現に向けて、事業活動を展開しています。また、JAの総合事業を通じて各種金融機能・サービス等を提供するだけでなく、地域の協同組合として、農業や助け合いを通じた社会貢献に努めています。

（１）組合員数及びその増減

（単位：人）

	令和5年3月末	令和5年9月末	増 減
正組合員数	5,312	5,262	▲50
個人	5,231	5,177	▲54
法人	81	85	4
准組合員数	11,352	11,290	▲62
個人	11,072	11,013	▲59
法人	280	277	▲3
合 計	16,664	16,552	▲112

（２）組合員別の出資口数及びその増減

（単位：口）

	令和5年3月末	令和5年9月末	増 減
正組合員	1,516,043	1,502,617	▲13,426
准組合員	656,178	674,765	18,587
処分未済持分	11,648	0	▲11,648
合 計	2,183,869	2,177,382	▲6,487

（出資1口金額 1,000円）

1. 地域からの資金調達状況

当組合では、組合員はもちろん地域住民の皆様や事業主の皆様からの貯金をお預かりしています。普通貯金、当座貯金、スーパー定期、定期貯金、総合口座等の各種貯金を目的、期間、金額にあわせてご利用いただいております。

(1) 貯金積金平均残高

(単位：百万円、%)

	令和5年3月末	令和5年9月末	増減
流動性貯金	44,705 (37.9)	49,757 (40.3)	5,052
うち当座貯金	317 (0.7)	322 (0.6)	5
定期性貯金	73,074 (62.0)	73,447 (59.5)	373
うち定期積金	1,581 (2.1)	1,463 (1.9)	▲118
その他の貯金	12 (0.0)	106 (0.0)	93
計	117,793 (100.0)	123,312 (100.0)	5,518
譲渡性貯金	0 (0.0)	0 (0.0)	0
合 計	117,793 (100.0)	123,312 (100.0)	5,518

注) 1.流動性貯金＝当座貯金＋普通貯金＋貯蓄貯金＋通知貯金

2.定期性貯金＝定期貯金＋定期積金

3.()内は構成比です。

4.金額は百万円未満を切り捨てて表示しており、そのため表中の合計額が一致しないことがあります。

(2) 貯金商品

種 類	お預入期間	お預入額	特 徴	
総合口座	1冊の通帳で「貯める」「受け取る」「借りる」の機能を備えた口座です。 キャッシュカードやJAカードなどを併せてご利用になりますと一層便利です。			
	普通貯金	期間の制限はありません。	1円以上	出し入れ自由で、毎日の暮らしの財布代わりとして利用いただける便利な貯金です。公共料金の自動支払口座として最適です。
	定期貯金	各貯金の種類に準じます。		期日指定定期貯金、スーパー定期貯金、自由金利定期貯金、変動金利定期貯金等がセットできます。また、定期貯金残高の90%かつ500万円以内までの自動融資がご利用できます。
	決済用貯金	期間の制限はありません。	1円以上	貯金保険制度で全額保護される貯金で、出し入れ自由・口座振替・各種代金引き落としができる、利息はつかない貯金です。
	期日指定定期貯金	最長3年	1円以上 300万円未満	利息は、1年毎に複利計算します。1年経過後は元金の一部の引き出しができます。
	スーパー定期貯金	1ヶ月から5年	1円以上	お預け入れ時の金利が満期まで変わらない確定利回りの定期貯金です。
	大口定期貯金	1ヶ月から5年	1千万円以上	大口の資金運用に適した自由金利定期貯金です。
	定期積金	6ヶ月から5年	毎月1千円以上	ライフプランにあわせて、毎月積み立てする貯金です。

2. 地域への資金供給の状況

当組合では、組合員の皆様への貸出をはじめ、地域住民の皆様の暮らしや、農業者・事業者の皆様の事業に必要な資金を貸出しています。

また、地方公共団体・農業関連産業などへも貸出し、地域経済の質的向上・発展に貢献しています。さらに、住宅金融支援機構・日本政策金融公庫等の融資の申し込みのお取り次ぎもしています。

(1) 貸出金残高（令和5年9月末）

（単位：百万円）

組合員等	地方公共団体等	その他	計
14,883	0	1,708	16,591

注)金額は百万円未満を切り捨て表示しており、そのため表中の合計額が一致しないことがあります。

(2) 制度融資取扱い状況

（単位：百万円）

資金名	制度の概要	取扱い実績
農業近代化資金	意欲と能力をもって農業を営む農業者に対し、農業経営の発展(機械、施設等)を図るための資金です。	3.1
農業経営基盤強化資金	農業経営改善計画の認定を受けられた方の自主性と創意工夫を活かした経営改善を資金面で応援する資金です。	直貸:0 転貸:0
農業経営負担軽減支援資金	負債の償還が困難となっている農業者に対する、営農負債の借換資金です。	—

注) 1.直貸：公庫・信連から直接受益者へ貸付ける資金のことです。

2.転貸：JAが資金調達し、同一条件で受益者に貸付ける資金のことです。

(3) 融資商品

種類	資金用途	期間	貸出金額
住宅ローン	住宅新築、購入、借換等	40年以内	10,000万円以内
リフォームローン	住宅増改築、補修等	15年以内	1,000万円以内
フリーローン	特に定めません (負債整理及び事業性資金除く)	10年以内	500万円以内
教育ローン	就学資金、就学時付帯費用	15年以内	1,000万円以内
マイカーローン	自動車等の購入	10年以内	1,000万円以内
カードローン	特に定めません(負債整理除く)	1年自動更新	300万円以内
農機ハウスローン	農機具、農業施設の購入等	10年以内	1,500万円以内
営農資金	農地、施設等の取得 (営農に関するもの)	25年以内	事業費の範囲内
一般資金	特に定めません(負債整理除く)	20年以内	所要資金の範囲内
事業資金	貸家・アパート等の取得、改修等	35年以内	事業費の範囲内

注) 上記は概略であり、詳細は窓口でお尋ね下さい。このほか、用途に合わせて各種取り揃えていますのでお気軽にご相談下さい。

3. 文化的・社会的貢献に関する事項（地域とのつながり）

（1）文化的・社会的貢献に関する事項

■地域密着活動

各地域の特性を活かし、組合員・JA役職員が一体となって協同活動を行い、地域の活性化を目指しています。

■農業体験や食文化体験による食農教育の取り組み

糸島管内の小学生を対象に「JA糸島キッズスクール」を開校。子ども達に、農業体験を通じて生命の大切さや農業の大切さを理解してもらうために、農業・農村体験のお手伝いをしています。

また、地産地消・食育活動として糸島産大豆を使った味噌づくりや親子料理教室等を開催しています。

■食と農を通じた地域貢献活動

糸島農畜産物の供給拡大と認知度向上を目的に、行政や企業と連携してイベント等での宣伝販売を行っています。

一般消費者を対象とした収穫体験の実施や、地域の学校と連携して店内見学会、出前授業、職場体験等の対応を行っています。

また、「食」の支援として糸島市在中の方や九州大学生らに食料品や生活用品を無償で提供する支援活動「フードパントリー」を毎年行い、「食」から応援をしています。



キッズスクール



田植え授業

（2）利用者ネットワーク化への取り組み

■各種相談会

組合員や利用者の抱える様々な問題を解決するため、顧問税理士による「税務相談会」や、社会保険労務士による「年金相談会」を開催しています。

■年金友の会

JA貯金口座で年金をお受け取りいただいている組合員・利用者の方を対象に「年金友の会」を組織しており、旅行をはじめ、健康増進と親睦・交流活動としてグラウンドゴルフ大会を開催しています。



グラウンドゴルフ大会

（3）情報提供活動

組合員向け広報誌「itoshima」を毎月約6,400部発行し、組合員宅へ配布しており、農業情報、JA管内のトピックスのほか、様々な生活情報を提供しています。また、准組合員様向けに発行する『糸島通信プラス』と地域コミュニティ紙『糸島通信』は、組合員の皆さまとJA、そして地域を結びコミュニティペーパーとして発行しています。

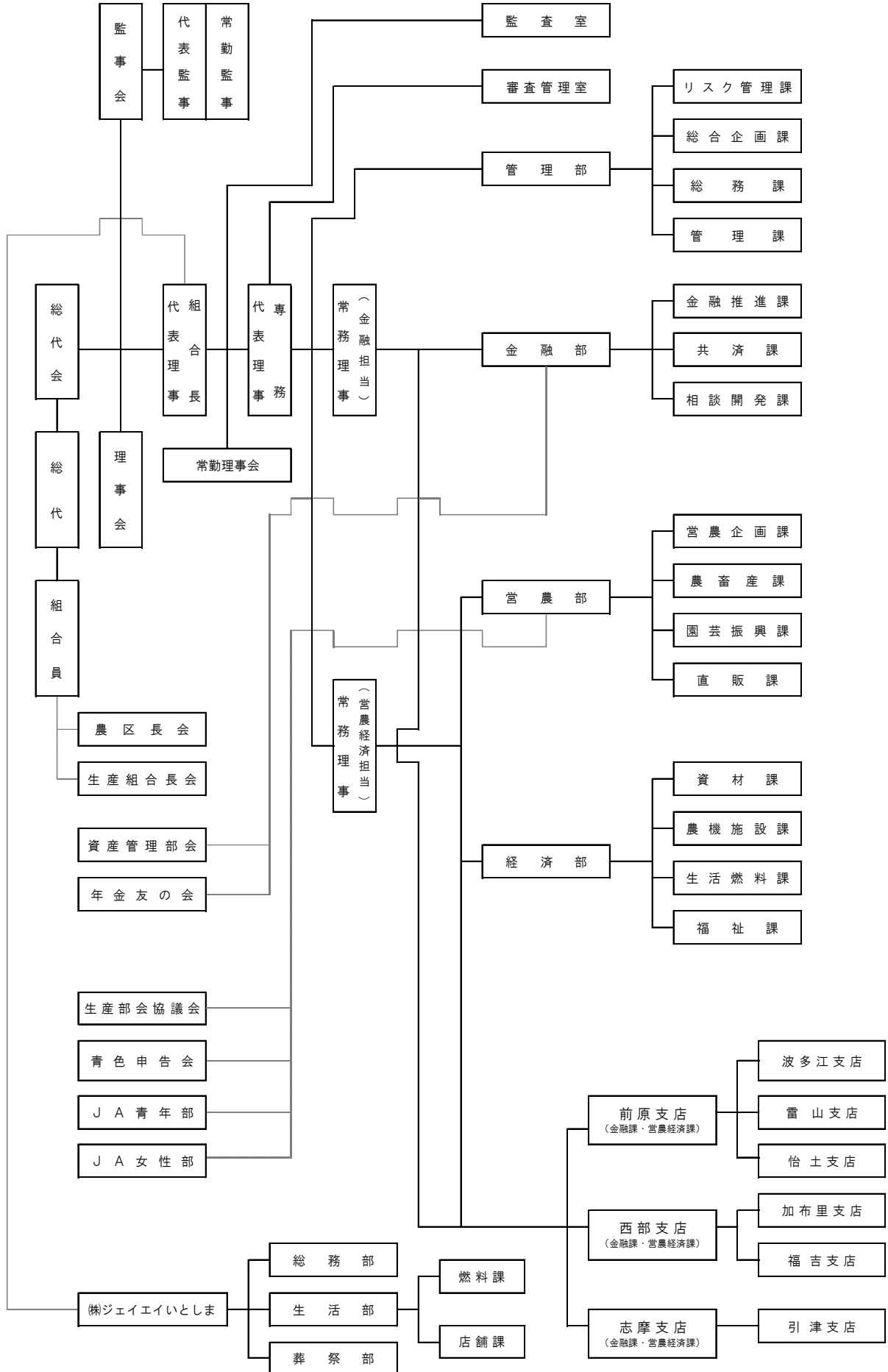
公式ホームページでは、イベント情報、貯金・融資情報や産直市場伊都菜彩の情報など、盛りだくさんの情報を提供しています。また、SNS（インスタグラム）では糸島農畜産物の情報を発信し、地域のPRに取り組んでいます。



Instagram https://www.instagram.com/ja_itoshima/

JA 糸島 HP <https://ja-itoshima.or.jp>

(4) 組織機構図 (令和5年9月末現在)



※金融担当常務理事が管轄する部門の内、「相談開発業務」は代表理事専務が担当する。

財務状況や事業に関する取り組み

(1) 金融再生法開示債権（単体） （単位：百万円）

区 分	令和5年3月末
破産更生債権及びこれらに準ずる債権	48
危険債権	193
要管理債権	0
正常債権	16,152
合 計	16,404

- 注) 1.金額は、百万円未満を切り捨てて表示しており、そのため表中の合計額が一致しないことがあります。
 2.令和5年3月末から令和5年9月末までの間に、債務者区分の変更が必要となる重要な事象は発生していません。
 3.令和5年9月末の債権残高合計 16,605,856,761円

(2) 単体自己資本比率

18.42%（令和5年3月末現在）

- 注) 令和5年9月末時点において、自己資本比率に大きな影響を与える経営・財務状況の変動は認められておりません。

(3) 主要勘定の状況 （単位：百万円）

区 分	令和4年9月末	令和5年3月末	令和5年9月末
貯 金	117,729	118,270	127,404
貸出金	16,559	16,393	16,591
預け金	99,991	100,462	109,473
有価証券	2,499	2,748	2,799

(4) 有価証券等時価情報

[有価証券]

（単位：百万円）

種 類	令和5年3月末			令和5年9月末		
	取得価額	時価	評価損益	取得価額	時価	評価損益
売買目的	—	—	—	—	—	—
満期保有目的	—	—	—	—	—	—
その他	2,699	2,748	48	2,799	2,784	▲15
合 計	2,699	2,748	48	2,799	2,784	▲15

- 注) 1.有価証券の時価は、令和5年9月末日における市場価格等に基づく時価としています。
 2.取得価額は、償却原価法適用前、減損処理前のものです。